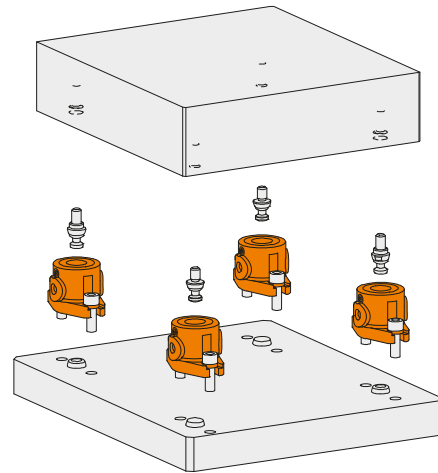
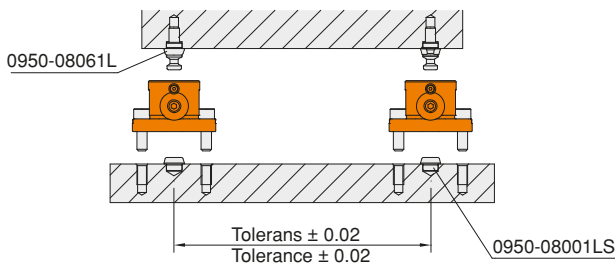
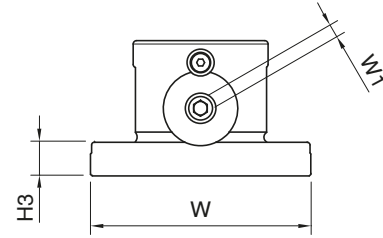
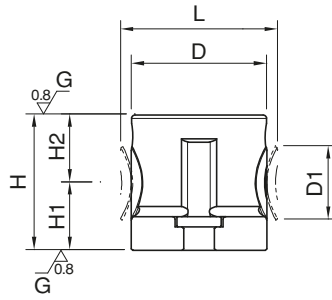
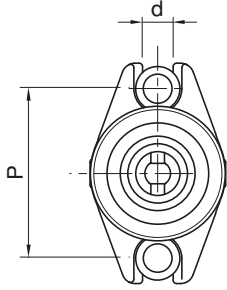


Referans Nr.	D	H (±0.01)	D1	L	H1	H2	W	H3	d	P	W1	Sıkma Kuvveti Clamping Force Kgf	İzin Verilen Tork Allowable Screw Torque (N-m)	(g)
0950-06025	30	25	15	34.5	12.5	12.5	54	7	6.6	42	3	500	4	100
0950-08040	40	40	22	46	20	20	65	10	9	50	4	800	8	300
0950-12063	60	63	32	69	33	30	95	15	13	75	6	1500	22	1400
0950-16080	80	80	44	91	40	40	130	20	17	130	8	2500	50	3300

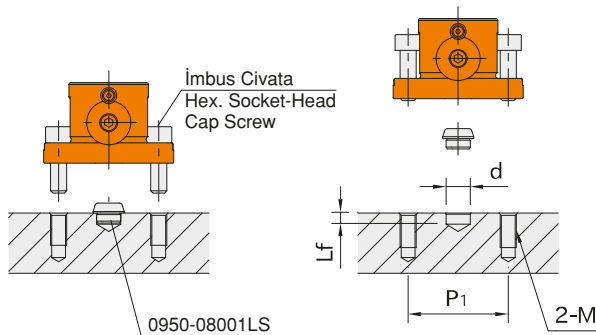


Ürün Nr. 0950 5-Eksen Blok Baęlama

Product Nr. 0950 5-Axis Clamping Block



### Uygulama Örneęi / Application Example



Referans Nr.	d (H7)	Lf	M	P1
0950-06025	8	5.5	M6	42
0950-08040	12	5.5	M8	50
0950-12063	18	6.5	M12	75
0950-16080	22	8	M16	100